




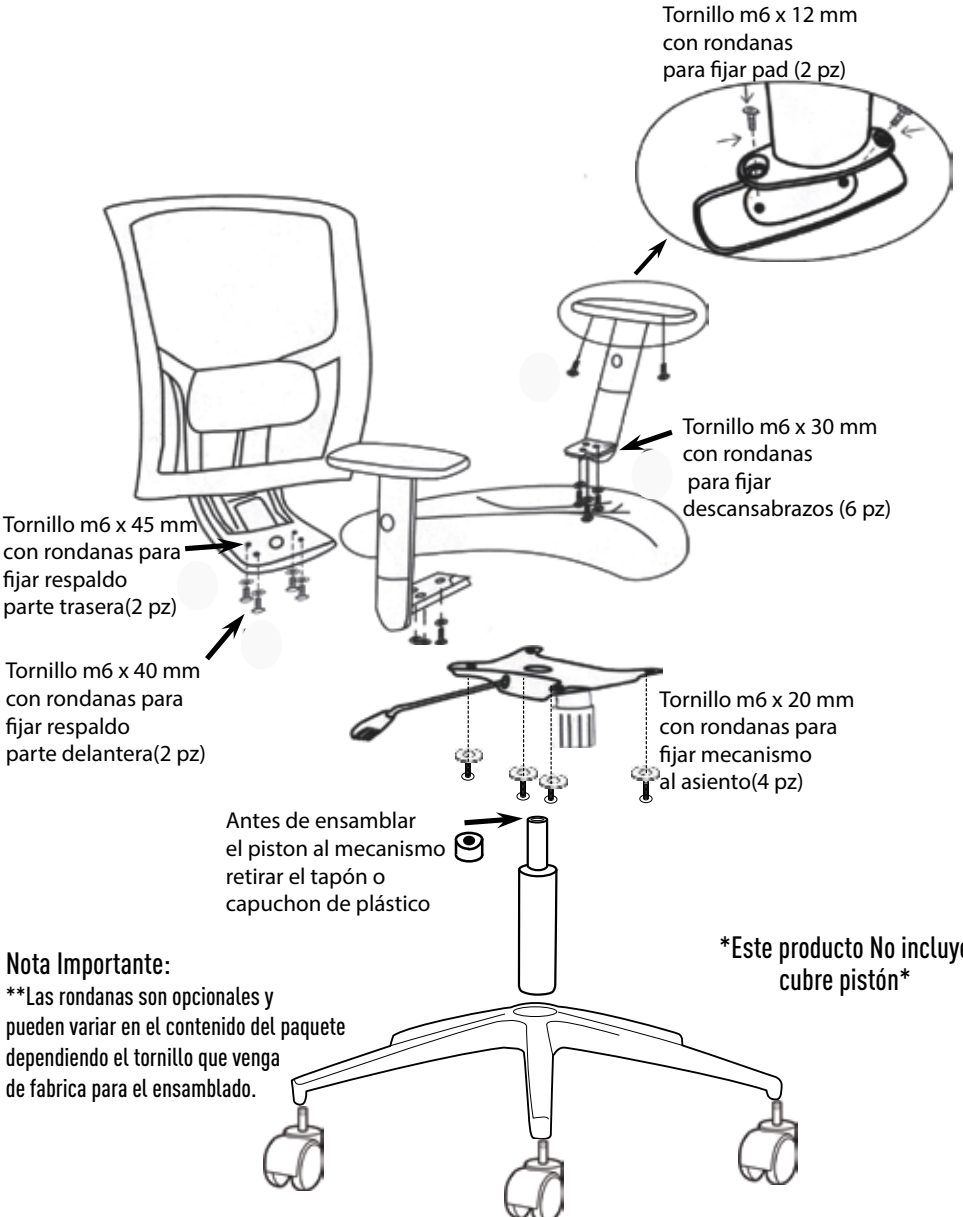
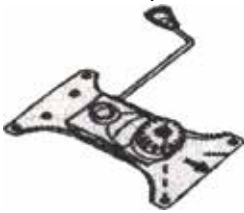
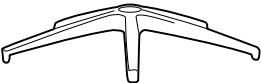





# Instructivo de Armado Sillón Ejecutivo Habana/Harper Sillas ADS

www.sillasads.mx

<p>Respaldo (1 pza)</p> 	<p>Asiento (1 pz)</p> 			
<p>Pad para brazos (2 pz)</p> 	<p>Brazo (2 pz, lqz. y der.)</p> 	<p>Pistón (1 pz)</p> 	 <p>Tornillo m6 x 12 mm con rondanas para fijar pad (2 pz)</p> <p>Tornillo m6 x 30 mm con rondanas para fijar descansabrazos (6 pz)</p> <p>Tornillo m6 x 45 mm con rondanas para fijar respaldo parte trasera(2 pz)</p> <p>Tornillo m6 x 40 mm con rondanas para fijar respaldo parte delantera(2 pz)</p> <p>Tornillo m6 x 20 mm con rondanas para fijar mecanismo al asiento(4 pz)</p> <p>Antes de ensamblar el pistón al mecanismo retirar el tapón o capuchon de plástico</p> <p><b>Nota Importante:</b> **Las rondanas son opcionales y pueden variar en el contenido del paquete dependiendo el tornillo que venga de fabrica para el ensamblado.</p> <p><b>*Este producto No incluye cubre pistón*</b></p>	
<p>Mecanismo (1 pz)</p> 	<p>Base Nylon (1 pz)</p> 	<p>Rodaja ( 5 pz)</p> 		
<p>Llave Allen 3/16" (1 pz)</p> 	<p>Tornillo m6 x 45 mm (2 pz) Tornillo m6 x 40 mm (2 pz) Tornillo m6 x 30 mm (6 pz) Tornillo m6 x 20 mm (4 pz) Tornillo m6 x 12 mm (2 pz)</p> 	<p>Rondanas ( 16 pz)</p> 