


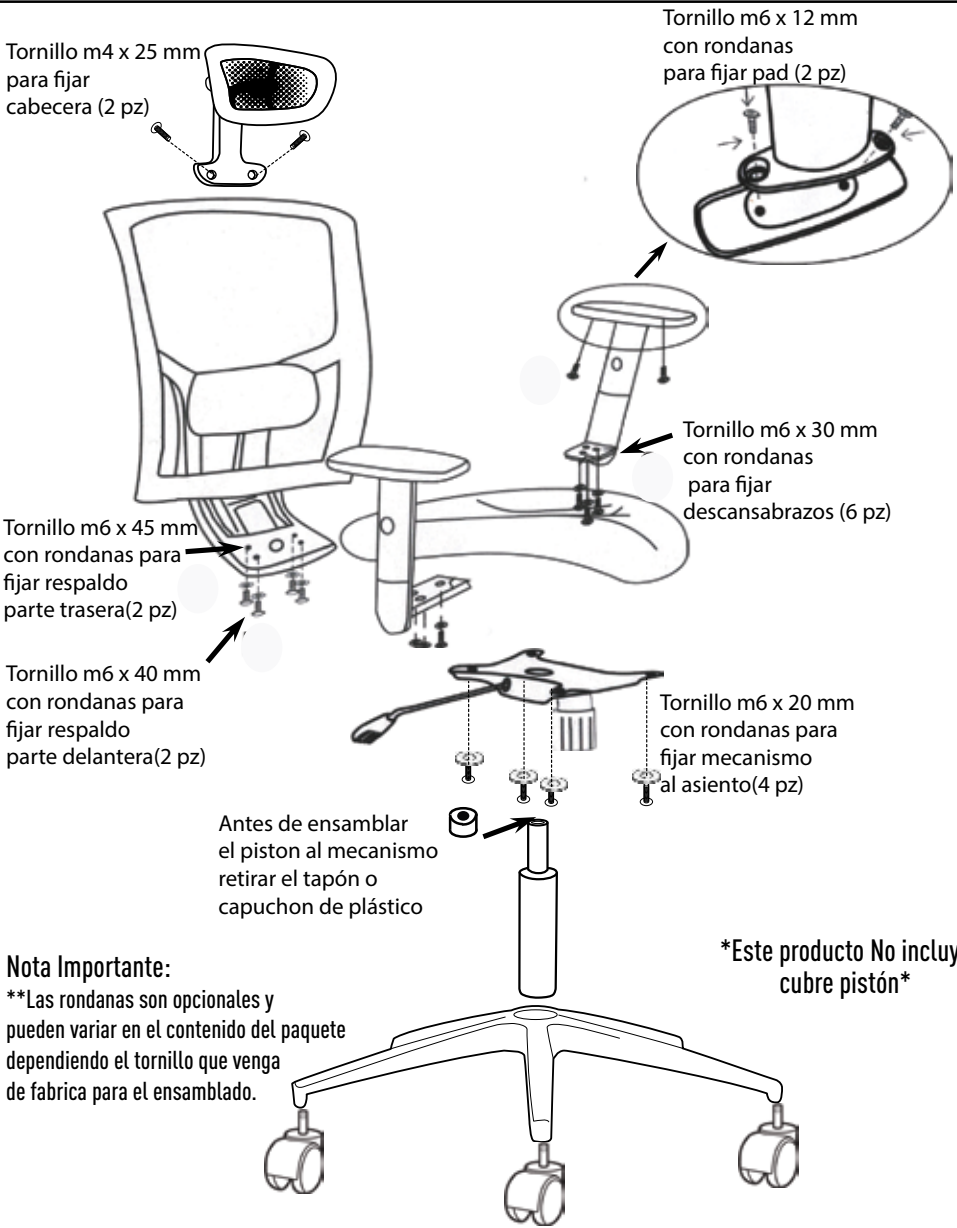



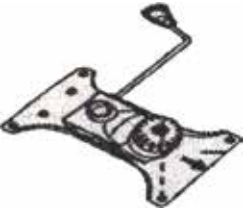
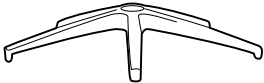





Instructivo de Armado Sillón Ejecutivo Habana/ Harper CC

<p>Respaldo (1 pza)</p> 	<p>Asiento (1 pz)</p> 	<p>Cabecera</p> 	 <p>Tornillo m4 x 25 mm para fijar cabecera (2 pz)</p> <p>Tornillo m6 x 12 mm con rondanas para fijar pad (2 pz)</p> <p>Tornillo m6 x 30 mm con rondanas para fijar descansabrazos (6 pz)</p> <p>Tornillo m6 x 45 mm con rondanas para fijar respaldo parte trasera (2 pz)</p> <p>Tornillo m6 x 40 mm con rondanas para fijar respaldo parte delantera (2 pz)</p> <p>Tornillo m6 x 20 mm con rondanas para fijar mecanismo al asiento (4 pz)</p> <p>Antes de ensamblar el pistón al mecanismo retirar el tapón o capuchon de plástico</p> <p>Nota Importante: **Las rondanas son opcionales y pueden variar en el contenido del paquete dependiendo el tornillo que venga de fabrica para el ensamblado.</p> <p>*Este producto No incluye cubre pistón*</p>
<p>Pad para brazos (2 pz)</p> 	<p>Brazo (2 pz, lqz. y der.)</p> 	<p>Pistón (1 pz)</p> 	
<p>Mecanismo (1 pz)</p> 	<p>Base Nylon (1 pz)</p> 	<p>Rodaja (5 pz)</p> 	
<p>Llave Allen 3/16" (1 pz)</p> 	<p>Tornillo m4 x 25 mm (2 pz) Tornillo m6 x 45 mm (2 pz) Tornillo m6 x 40 mm (2 pz) Tornillo m6 x 30 mm (6 pz) Tornillo m6 x 20 mm (4 pz) Tornillo m6 x 12 mm (2 pz)</p> 	<p>Rondanas (16 pz)</p> 